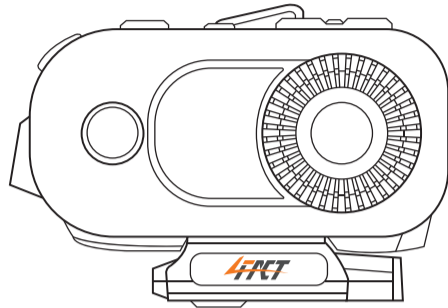




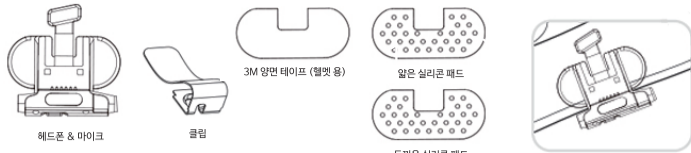
F2

Helmet Bluetooth

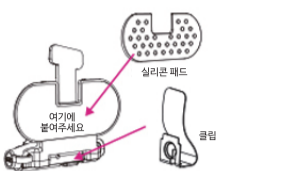
사용설명서



▶ 설치 방법



클립 설치방법



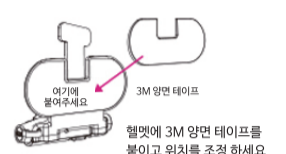
헬멧 모양에 따라 올바른 설치로 선택하십시오. 클립을 제대로 및 테이프 컷트에 삽입후 헬멧의 위치를 조정하십시오.

테이프 & 클립 설치방법

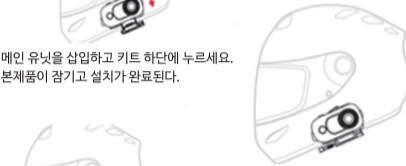


위의 두 가지 방법으로 여전히 고정되지 않은 경우 테이프 + 클립 설치용 동시에 사용하십시오.

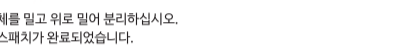
3M 양면 테이프 설치방법



헬멧에 3M 양면 테이프를 붙이고 위치를 조정 하세요



백인 유닛을 삽입하고 컷트 라इन에 누르세요. 본체가 밀려나고 설치가 완료됩니다.

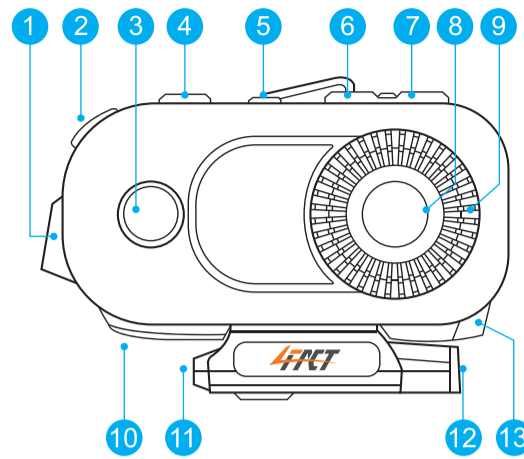


백고 - 마이크로는 입 가까이에 있어야하고, 스피커는 귀에 가까이에 있어야 합니다. 만약 스피커가 귀에서 너무 멀면 스피커를 사용하여 더 가깝게 만들 수 있습니다.

본체를 밀고 위로 밀어 분리하십시오. 디스패치가 완료되었습니다.

▶ 조작 방법

1. 외관 / 기능

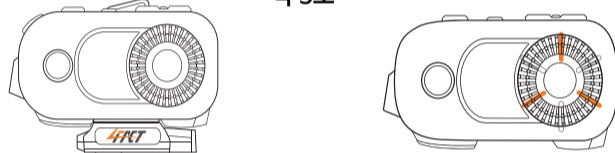


1 카메라	8 LED 표시등
2 카메라 표시등	9 기능 버튼
3 사진 촬영 버튼	10 TF 카드
4 카메라 버튼	11 헤드폰 / 마이크 입력
5 카메라 전원 버튼	12 AUX 입력
6 음량 내리기 / 이전	13 충전 입력
7 음량 올리기 / 다음	

2.1 블루투스 기기와 페어링

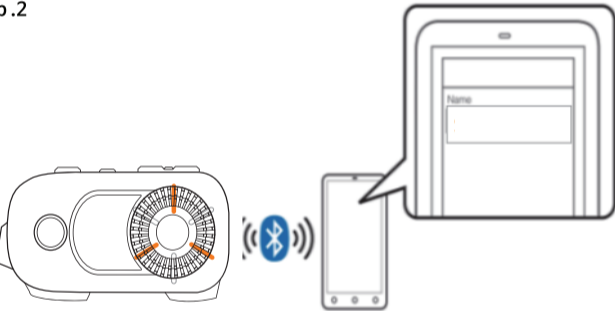
Step .1

약 5초



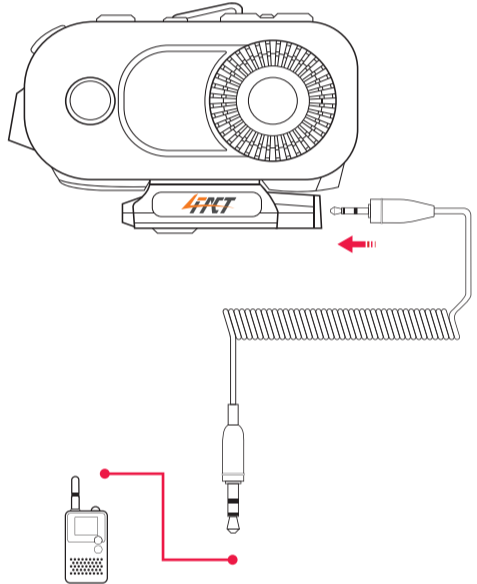
장치가 켜진 상태에서 기능 버튼을 길게 누릅니다. 기능 버튼에서 흰색과 주황색 표시등이 깜박이고, 장치가 페어링 모드로 변경 됩니다.

Step .2



핸드폰의 Bluetooth 기능을 켜고, "4FACT F2"를 선택 하십시오. 페어링이 완료 되면, 음성 메시지에서도 "페어링 완료"라고 알려줍니다. 참고 : 페어링 완료 후 휴대폰 오디오와 미디어 모두 선택되어 있는지 확인하십시오. 그렇지 않으면 통화나 음악을 처리할 수 없습니다.

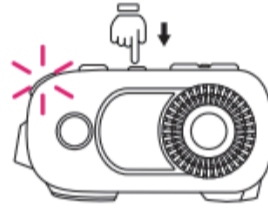
2.2 유선 연결



장치가 2.5mm ~ 3.5mm 케이블을 사용하여 F2 에 연결되면 볼륨 + 및 볼륨- 단추를 동시에 3 초 동안 누르고 있으면 연결이 됩니다. ※ 유선 모드를 켜면 F2를 끌 때까지 계속 켜져 있습니다.

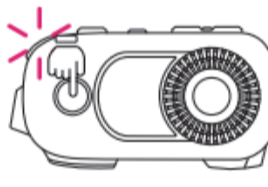
▶ 3. 카메라 & 비디오 기능

3.1 카메라 켜기 / 끄기



카메라 켜기/끄기
카메라 기능을 켜거나 끄려면 카메라 전원 버튼을 2초간 길게 누르십시오.

3.2 카메라 모드



카메라 기능이 켜져 있을 때 사진 촬영 버튼을 한 번 눌러 사진을 찍습니다. "찰칵" 소리와 함께 사진 촬영 완료를 알려주고, 카메라 표시등이 흰색으로 한 번 깜박입니다.

3.3 비디오 모드



카메라 기능이 켜진 상태에서 카메라 버튼을 눌러 녹음하면 "녹화 시작"이라는 음성 안내가 알려지고, 카메라 표시등이 계속 깜박입니다. 이 기능을 중지하려면 카메라 버튼을 다시 한 번 눌러야 하며 "녹화 종료"라는 음성 안내가 나옵니다.

※ TF 카드의 용량이 딱 할 경우 기존의 메모리를 덮고 녹화를 계속합니다.

3.4 WiFi & APP

3.4.1 APP Download

아래의 QR 코드를 스캔하여 앱을 스마트 폰에 다운로드 하십시오.



APP STORE & GOOGLE PLAY STORE

3.4.2 WiFi

3.4.2.1 WiFi 켜기 / 끄기

켜기 : 카메라가 켜져 있을 때 카메라 전원 버튼을 한 번 누르십시오. 끄기 : WiFi가 켜져 있을 때 카메라 전원 버튼을 한 번 누르십시오. WiFi 기능을 켜면 카메라 표시등이 주황색으로 계속 깜박입니다.

3.4.2.2 스마트 폰 설정을 열고 WiFi 목록에서 "MCAM-XXXX"(헤드셋 고유번호의 X)를 찾아 클릭하고 "4FACT F2"에 연결한 후 WiFi 코드 "12345678"을 입력하면 WiFi 연결이 완료됩니다.

스위치 켜기 / 끄기	음악 재생
켜기 : 장치가 켜져있을 때 기능을 동시에 3 초 동안 누르십시오. 끄기 : 장치가 켜져 있을 때 기능을 동시에 3 초 동안 누르십시오.	재생 : 장치가 켜져 있을 때 기능을 한 번 누릅니다. 일시 중지 : 음악이 재생 중일 때 기능을 누르면 일시 중지됩니다. 즉시 중지하십시오. 볼륨 크게 : 음악이 재생 중일 때 볼륨 +를 한 번 누릅니다. 볼륨 작게 : 음악이 재생 중일 때 볼륨 -를 한 번 누릅니다. 이전 재생 : 음악이 재생 중일 때 볼륨 +를 2 초 동안 누릅니다. 다음 재생 : 음악이 재생 중일 때 볼륨 -를 2 초 동안 누릅니다.
통화 기능	기기 초기화
전화 받기 : 기능 버튼을 짧게 한 번 누릅니다. 전화 끊기 : 통화 후 기능 버튼을 짧게 한 번 누릅니다. 제 다이얼 : 기능 버튼을 짧게 두 번 누릅니다. 볼륨 크게 : 대화하는 동안 볼륨 +를 누릅니다. 볼륨 작게 : 대화하는 동안 볼륨 -를 누릅니다.	F2 블루투스 초기화 장치가 켜져 있을 때 볼륨 +와 기능 버튼을 동시에 5초 동안 누릅니다. F2 카메라 초기화 카메라 전원 버튼을 15초 동안 누릅니다.

전원 감지 및 알림 기능
저전력 알림 : 전력이 10 % 미만인 경우 기능 버튼의 흰색 표시등이 깜박이고 전력이 10 % 미만임을 알리는 음성 메시지가 표시됩니다. 즉시 중지하십시오. 전원 감지 기능 : F2는 전원 감지 기능이 있습니다. 장치가 켜져있을 때 볼륨 + 및 볼륨 - 버튼을 동시에 짧게 누릅니다. 녹음 된 음성 메시지가 알려줍니다.
배터리가 90% 이상입니다. 배터리가 50% 이상입니다. 배터리가 50% 미만입니다. 배터리가 10% 미만입니다. 충전이 필요합니니다.

3.6 TF 카드

32G TF 카드 지원, USB 케이블로 데이터를 전송할 수 있습니다. 팁 : TF 카드는 Class 10 이상이어야합니다. 처음 사용할 때는 포맷된 TF 카드를 사용해야 합니다.

3.7 카메라 표시등

흰색불
① 전원을 켤 때 한 번 깜박이고, 대기 상태 일 때는 흰색 표시등이 유지됩니다.
② 사진을 찍을 때 한 번 깜박입니다.
③ 비디오 모드를 켤 때는 계속 깜박이고 비디오 모드를 끄면 깜박임을 멈춥니다.

주황색불

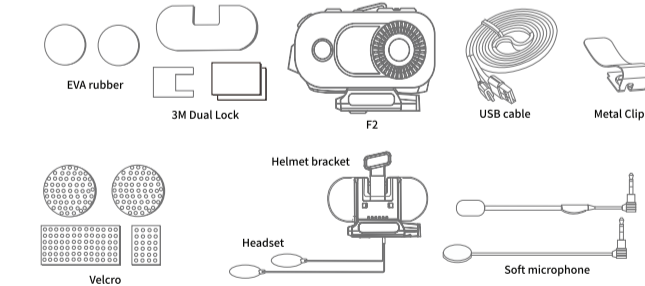
① WiFi 기능이 켜지면 깜박입니다.
② 스마트 폰과 연결시 주황색 등을 유지하십시오.
③ WiFi 스위치가 꺼지면 등이 꺼집니다.

3.7 팁

주황색과 흰색 표시등이 번갈아 깜박이는 것은 TF 카드에 오류가 있음을 의미하며, 사진이나 영상을 찍을 수 없으며 TF 카드를 교체해야 합니다.

※ 비디오 모드는 1080FHD를 지원합니다. TF 카드는 클래스 10 이상이어야 합니다. TF카드가 인식이 안 될 경우 포맷된 TF 카드 인지 확인하십시오.

4. 구성품



기술 규격			
블루투스 버전	5.0+EDR	충전 시간	약 3시간
주파수	2.4 GHz	배터리 종류	충전식 리튬 폴리머 배터리
무게	87 g	배터리 재질	리튬 이온 폴리머
사이즈	90 x 50 x 45 mm	배터리 모델	103060
완충 시 대기 시간	15일	용량	2,000 mAh
통화 가능 시간	31시간	전압	3.7 V
촬영 시간	8.5시간		

판매원	4FACT
주소	서울시 강서구 양천로 400-123층 308호
A/S문의	02-6951-4404

본 제품의 보증 기간은 1년입니다. 보증은 제품 구입일로부터 적용되며 구매영수증 및 구매내역서를 기준으로 증명 됩니다.